

**GROVE**

HYDR.-ANLAGE TELESKOPAUSLEGER  
 HYDR. SYSTEM, TELESKOPIC JIB

BILDTAFEL  
 PICTORIAL DISPLAY

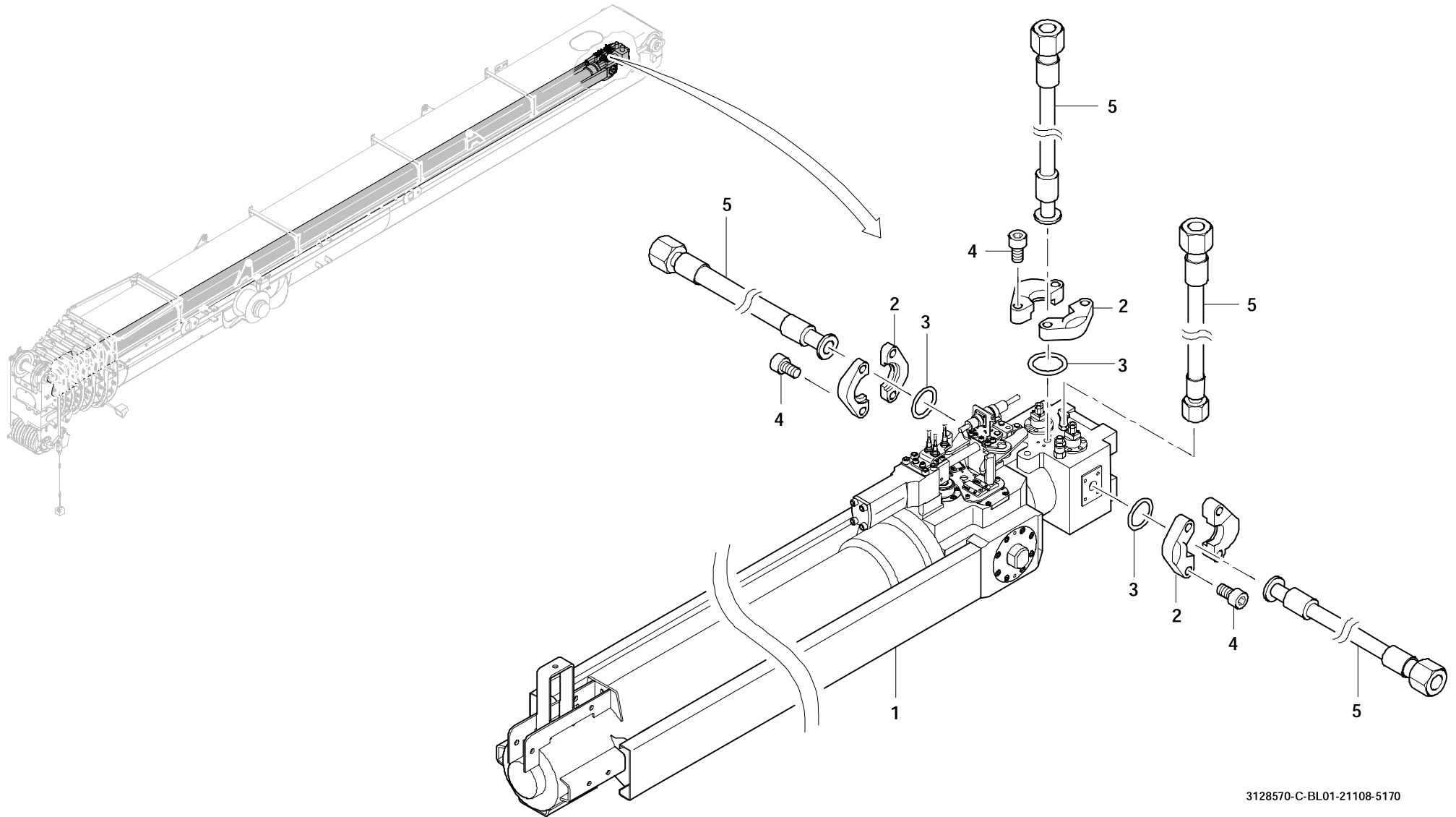
GMK 5170

211.08

3128570-ETL C

1/1

G 786



3128570-C-BL01-21108-5170